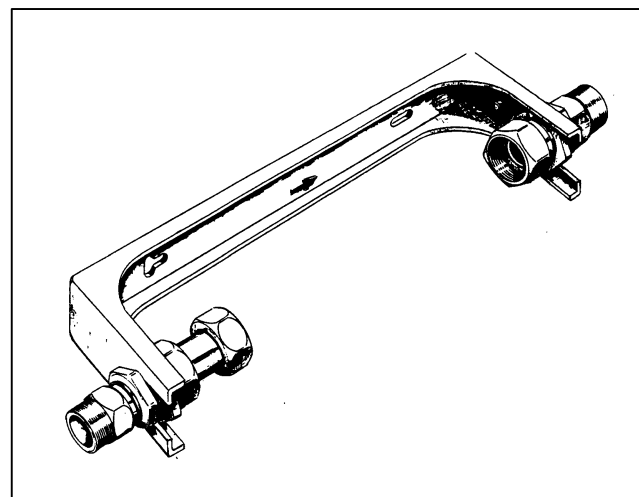



OZNACZENIA:

1. Rura stalowa DN80mm
2. Kolano żeliwne DN80mm
3. Zasuwa żeliwna kołnierzowa DN80mm
4. Redukcja żeliwna kołnierzowa DN80/50mm
5. Kołnierz z gwintem wewnętrznym DN50/40mm
6. Łączniki DN32mm
7. Wodomierz DN32mm
8. Zawór zwrotny antyskażeniowy DN80mm

Zestaw wodomierzowy zainstalowany na typowej konsoli wodomierzowej.

SCHEMAT TYPOWEJ KONSOLI WODOMIERZOWEJ



Lp.	TREŚĆ ZMIANY	DATA	PODPIS
		"ORKA" PRACOWNIA PROJEKTOWA mgr inż. Marta Żakowska BIURO: UL. KRASZEWSKIEGO 36/8, 30-110 KRAKÓW TEL. (12) 294 72 88 KOM. 602 172 352 e-mail: biuro@orka.krakow.pl, zakowscy@onet.pl	
		ZESPÓŁ PROJEKTOWY: mgr inż. Marta Żakowska UAN-Upr.322/89 UAN-Upr.323/89	
ZESPÓŁ PROJEKTOWY: mgr inż. Marta Żakowska UAN-Upr.322/89 UAN-Upr.323/89		PODPIS	TEMAT PROJEKTU: ZMIANA SPOSOBU ZASILANIA W WODĘ BUDYNKU WIELORODZINNEGO PRZY UL NA BŁONIE 11 W KRAKOWIE INWESTOR ADRES: SPÓŁDZIELNIA MIESZKANIOWA "WIDOK" UL. NA BŁONIE 7, 30-147 KRAKÓW TEMAT RYSUNKU: SCHEMAT MONTAŻOWY WODOMIERZA DN32
		SPRAWDZAJĄCY:	BRANŻA: WOD-KAN STADIUM: PROJEKT BUDOWLANY DATA: wrzesień 2016 UWAGI:
		tech. Łukasz Nowak RP-Upr.417/92	SKALA: 1:20 NR PROJEKTU: - NR RYSUNKU:
AutoCAD LT 2011 nr seryjny: 359-72195722		ZMIANA	---
PRAWA AUTORSKIE ZASTRZEŻONE. ROZPOWSZECHNIANIE DOZWOLONE TYLKO ZA ZGODĄ "ORKA" P.P.			
			04