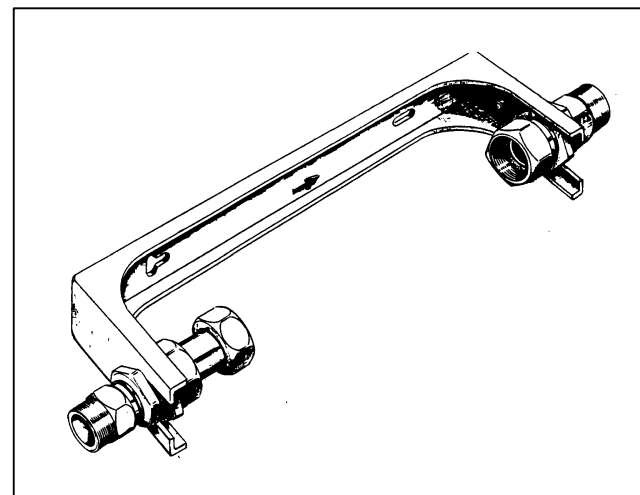



**OZNACZENIA:**

1. Rura stalowa DN80mm
2. Kolano żeliwne DN80mm
3. Zasuwa żeliwna kołnierzowa DN80mm
4. Redukcja żeliwna kołnierzowa DN80/50mm
5. Kołnierz z gwintem wewnętrznym DN50/40mm
6. Wodomierz DN40mm
7. Zawór zwrotny antyskażeniowy DN80mm

Zestaw wodomierzowy zainstalowany na typowej konsoli wodomierzowej.

SCHEMAT TYPOWEJ KONSOLI WODOMIERZOWEJ



Lp.	TREŚĆ ZMIANY	DATA	PODPIS
		<b>"ORKA" PRACOWNIA PROJEKTOWA</b> mgr inż. Marta Żakowska BIURO: UL. KRASZEWSKIEGO 36/8, 30-110 KRAKÓW TEL. (12) 294 72 88 KOM. 602 172 352 e-mail: biuro@orka.krakow.pl, zakowscy@onet.pl	
<b>ZESPÓŁ PROJEKTOWY:</b> mgr inż. Marta Żakowska UAN-Upr.322/89 UAN-Upr.323/89		<b>PODPIS</b>	<b>TEMAT PROJEKTU</b> ZAMIANA SPOSOBU ZASILANIA W WODĘ BUDYNKU WIELORODZINNEGO PRZY UL NA BŁONIE 11 W KRAKOWIE
		<b>INWESTOR ADRES</b>	SPÓŁDZIELNIA MIESZKANIOWA "WIDOK" UL. NA BŁONIE 7, 30-147 KRAKÓW
		<b>TEMAT RYSUNKU</b>	SCHEMAT MONTAŻOWY WODOMIERZA DN40
<b>SPRAWDZAJĄCY:</b> tech. Łukasz Nowak RP-Upr.417/92		<b>PODPIS</b>	<b>BRANŻA</b> WOD-KAN
		<b>STADIUM</b> PROJEKT BUDOWLANY	<b>SKALA</b> 1:20
		<b>DATA</b> wrzesień 2016	<b>NR PROJEKTU</b> -
		<b>UWAGI</b>	<b>NR RYSUNKU</b> -
AutoCAD LT 2011 nr seryjny: 359-72195722		<b>ZMIANA</b> ---	<b>05</b>
PRAWA AUTORSKIE ZASTRZEŻONE. ROZPOWSZECHNIANIE DOZWOLONE TYLKO ZA ZGODĄ "ORKA" P.P.			