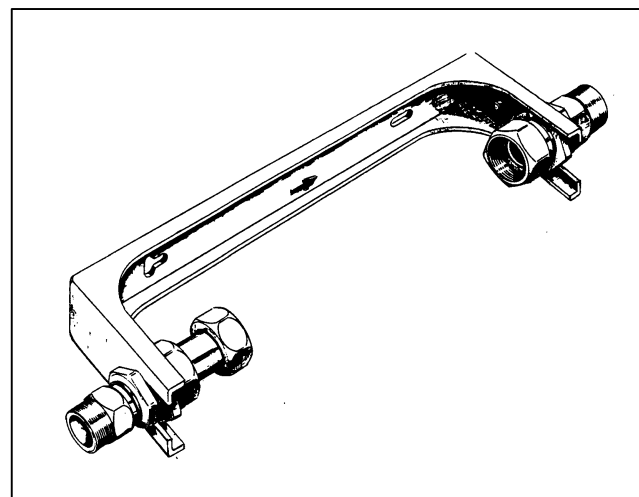



OZNACZENIA:

1. Rura stalowa DN80mm
2. Kolano żeliwne DN80mm
3. Zasuwa żeliwna kołnierzowa DN80mm
4. Redukcja żeliwna kołnierzowa DN80/50mm
5. Kołnierz z gwintem wewnętrznym DN50/40mm
6. Łączniki DN32mm
7. Wodomierz DN32mm
8. Zawór zwrotny antyskażeniowy DN80mm

Zestaw wodomierzowy zainstalowany na typowej konsoli wodomierzowej.

SCHEMAT TYPOWEJ KONSOLI WODOMIERZOWEJ



Lp.	TREŚĆ ZMIANY	DATA	PODPIS	
		"ORKA" PRACOWNIA PROJEKTOWA mgr inż. Marta Żakowska BIURO: UL. KRASZEWSKIEGO 36/8, 30-110 KRAKÓW TEL. (12) 294 72 88 KOM. 602 172 352 e-mail: biuro@orka.krakow.pl, zakowscy@onet.pl		
		ZESPÓŁ PROJEKTOWY: mgr inż. Marta Żakowska UAN-Upr.322/89 UAN-Upr.323/89		
ZESPÓŁ PROJEKTOWY: mgr inż. Marta Żakowska UAN-Upr.322/89 UAN-Upr.323/89		PODPIS:	TEMAT PROJEKTU: ZMIANA SPOSOBU ZASILANIA W WODĘ BUDYNKU WIELORODZINNEGO PRZY UL NA BŁONIE 9 W KRAKOWIE	
		INWESTOR ADRES:	SPÓŁDZIELNIA MIESZKANIOWA "WIDOK" UL. NA BŁONIE 7, 30-147 KRAKÓW	
		TEMAT RYSUNKU:	SCHEMAT MONTAŻOWY WODOMIERZA DN32	
SPRAWDZAJĄCY: tech. Łukasz Nowak RP-Upr.417/92		PODPIS:	BRANŻA: WOD-KAN	SKALA: 1:20
		STADIUM:	PROJEKT BUDOWLANY	NR PROJEKTU:
		DATA:	wrzesień 2016	-
		UWAGI:	---	NR RYSUNKU:
AutoCAD LT 2011 nr seryjny: 359-72195722		ZMIANA:	---	04
PRAWA AUTORSKIE ZASTRZEŻONE. ROZPOWSZECHNIANIE DOZWOLONE TYLKO ZA ZGODĄ "ORKA" P.P.				