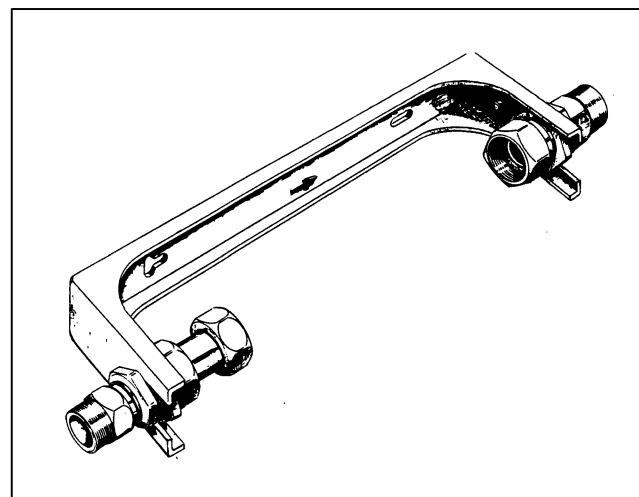



OZNACZENIA:

1. Rura stalowa DN80mm
2. Kolano żeliwne DN80mm
3. Zasuwa żeliwna kołnierzowa DN80mm
4. Redukcja żeliwna kołnierzowa DN80/50mm
5. Kołnierz z gwintem wewnętrznym DN50/40mm
6. Wodomierz DN40mm
7. Zawór zwrotny antyskażeniowy DN80mm

Zestaw wodomierzowy zainstalowany na typowej konsoli wodomierzowej.

SCHEMAT TYPOWEJ KONSOLI WODOMIERZOWEJ



Lp.	TREŚĆ ZMIANY	DATA	PODPIS
		"ORKA" PRACOWNIA PROJEKTOWA mgr inż. Marta Żakowska BIURO: UL. KRASZEWSKIEGO 36/8, 30-110 KRAKÓW TEL. (12) 294 72 88 KOM. 602 172 352 e-mail: biuro@orka.krakow.pl, zakowscy@onet.pl	
		ZESPÓŁ PROJEKTOWY: mgr inż. Marta Żakowska UAN-Upr.322/89 UAN-Upr.323/89	
ZESPÓŁ PROJEKTOWY: mgr inż. Marta Żakowska UAN-Upr.322/89 UAN-Upr.323/89		PODPIS:	TEMAT PROJEKTU: ZMIANA SPOSOBU ZASILANIA W WODĘ BUDYNKU WIELORODZINNEGO PRZY UL NA BŁONIE 3B W KRAKOWIE INWESTOR ADRES: SPÓŁDZIELNIA MIESZKANIOWA "WIDOK" UL. NA BŁONIE 7, 30-147 KRAKÓW TEMAT RYSUNKU: SCHEMAT MONTAŻOWY WODOMIERZA DN40
SPRAWDZAJĄCY: tech. Łukasz Nowak RP-Upr.417/92		PODPIS:	BRANŻA: WOD-KAN STADIUM: PROJEKT BUDOWLANY DATA: wrzesień 2016 UWAGI:
AutoCAD LT 2011 nr seryjny: 359-72195722		ZMIANA: ---	SKALA: 1:20 NR PROJEKTU: - NR RYSUNKU:
PRAWA AUTORSKIE ZASTRZEŻONE. ROZPOWSZECHNIANIE DOZWOLONE TYLKO ZA ZGODĄ "ORKA" P.P.			04