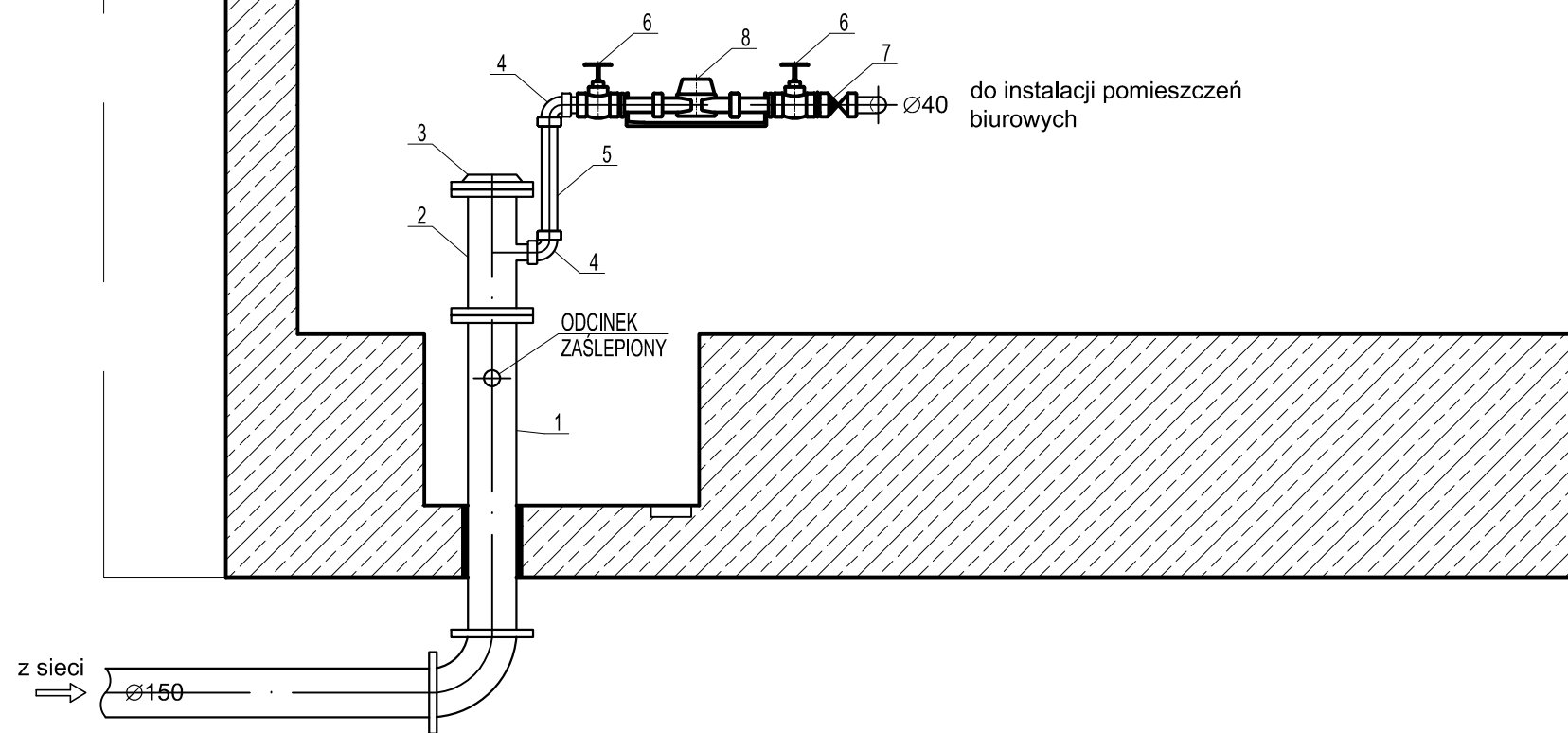
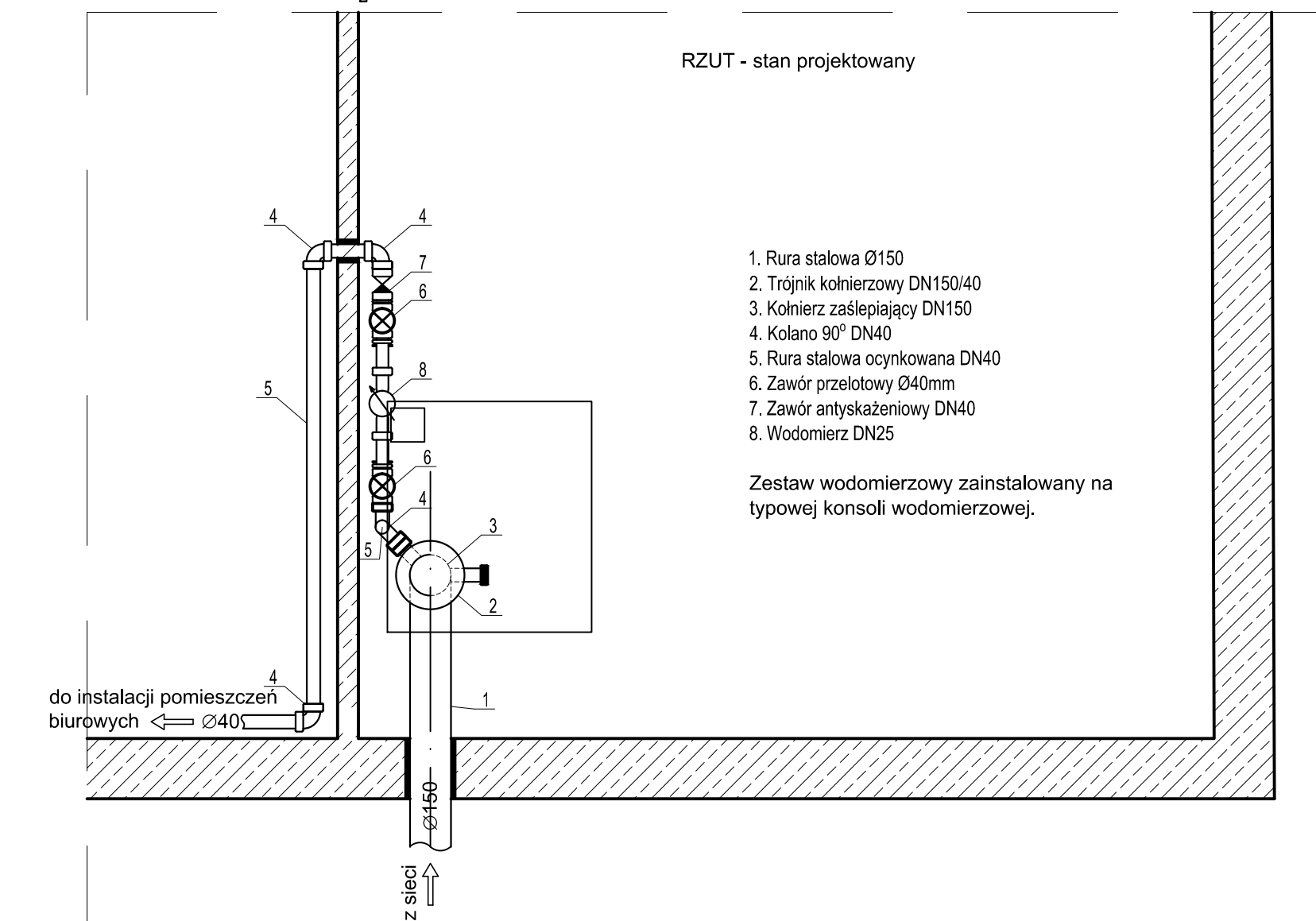


PRZEKRÓJ - stan projektowany



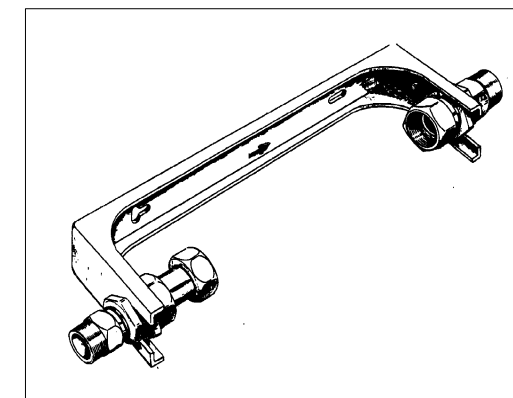
RZUT - stan projektowany




1. Rura stalowa Ø150
2. Trójnik kołnierzowy DN150/40
3. Kołnierz zaślepiający DN150
4. Kolano 90° DN40
5. Rura stalowa ocynkowana DN40
6. Zawór przelotowy Ø40mm
7. Zawór antyskażeniowy DN40
8. Wodomierz DN25

Zestaw wodomierzowy zainstalowany na typowej konsoli wodomierzowej.

SCHEMAT TYPOWEJ KONSOLI WODOMIERZOWEJ



Lp.	TREŚĆ ZMIANY	DATA	PODPIS
		"ORKA" PRACOWNIA PROJEKTOWA mgr inż. Marta Żakowska BIURO: UL. KRASZEWSKIEGO 36/8, 30-110 KRAKÓW TEL. (12) 294 72 88 KOM. 602 172 352 e-mail: biuro@orka.krakow.pl, zakowscy@onet.pl	
		ZESPÓŁ PROJEKTOWY: mgr inż. Marta Żakowska UAN-Upr.322/89 UAN-Upr.323/89	
TEMAT PROJEKTU: DEMONTAŻ WODOMIERZA DN100 W BUDYNKU NA BŁONIE 7 W KRAKOWIE		INWESTOR ADRES: SPÓŁDZIELNIA MIESZKANIOWA "WIDOK" UL. NA BŁONIE 7, 30-147 KRAKÓW	
TEMAT RYSUNKU: SCHEMAT WODOMIERZA - STAN PROJEKTOWANY		SPRAWDZAJĄCY: tech. Łukasz Nowak RP-Upr.417/92	
BRANŻA: WOD-KAN		SKALA: 1:25	
STADIUM: PROJEKT BUDOWLANY		DATA: wrzesień 2016	
UWAGI:		NR PROJEKTU: -	
ZMIANA: ---		NR RYSUNKU:	
PRAWA AUTORSKIE ZASTRZEŻONE. ROZPOWSZECHNIANIE DOZWOLONE TYLKO ZA ZGODĄ "ORKA" P.P.			04